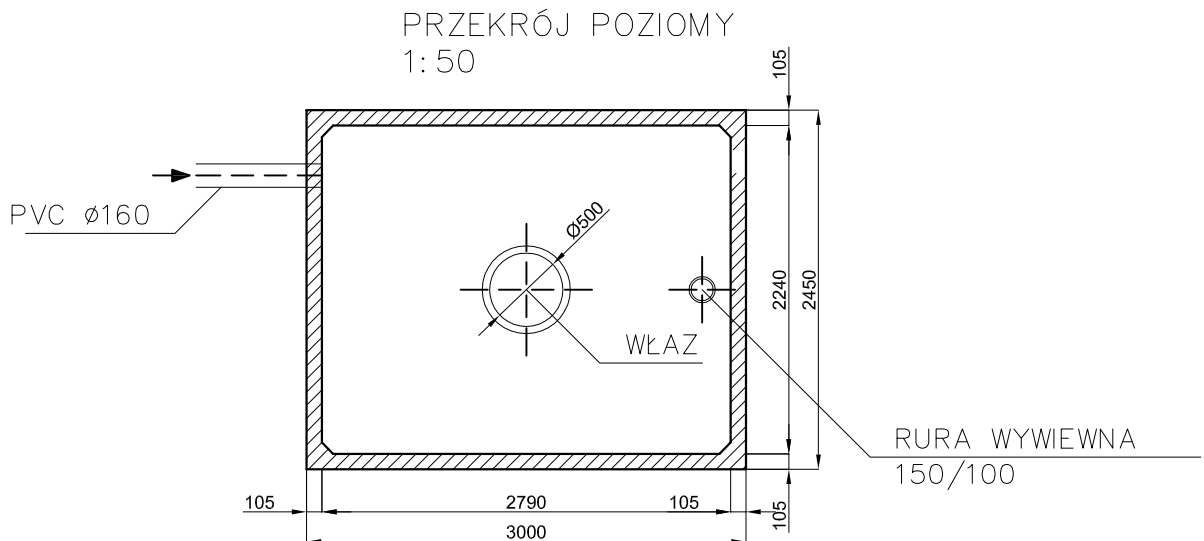
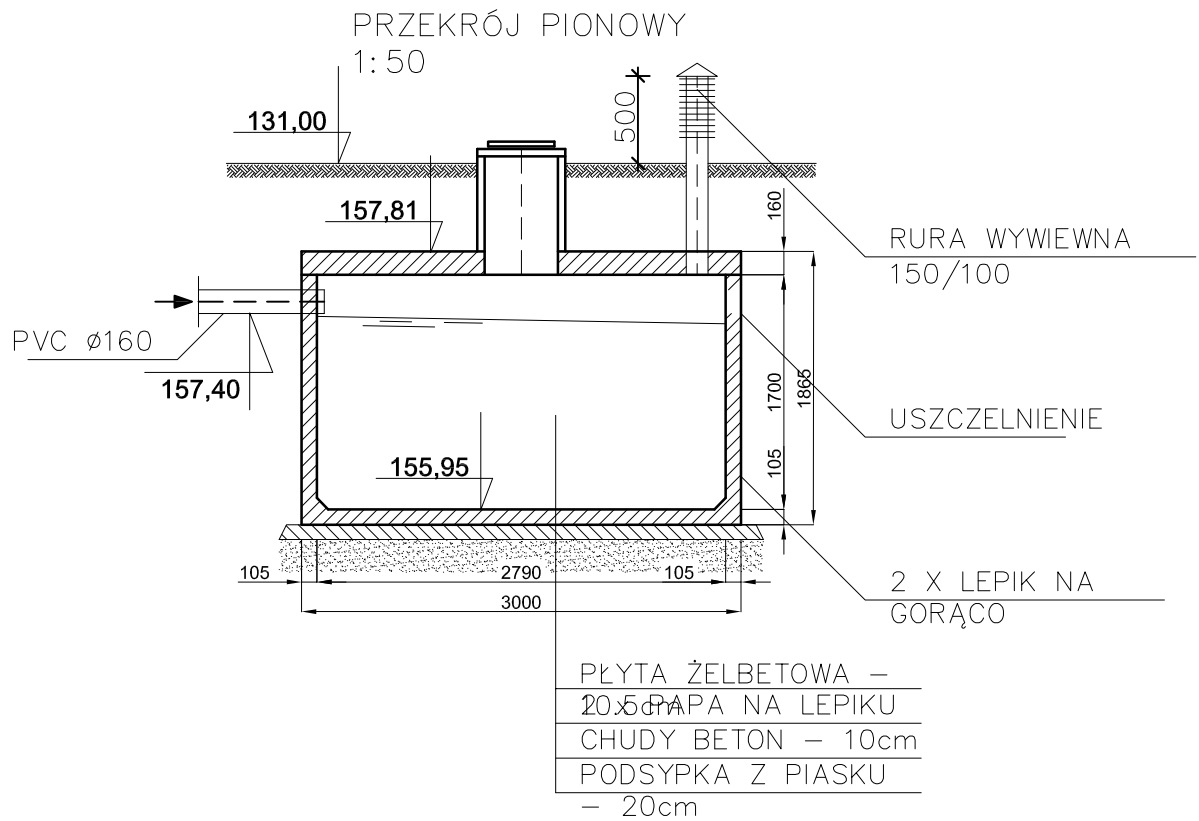


ZBIORNIK SZCZELNY NA ŚCIEKI SANITARNE



	FM projekt, Paweł Fiedoruk ul. Bukowa 9, 15-521 Zaścianki e-mail: fiedorukpawel@wp.pl tel. : 664 751 123, 85 741 83 30		
	Stadium Materiały do zgłoszenia	Nazwa obiektu Zbiornik szczelny	Skala 1:50
Adres obiektu Wieś Kaniuki dz. nr 229 gmina Zabłudów	Tytuł rysunku Schemat zbiornika szczelnego bezodpływowego	Numer rysunku 3	Data 08-02-23r
Zespół autorski Projektant	inż. Mikołaj Fiedoruk nr upr. BŁ 234/76		
	Współpraca mgr inż. Paweł Fiedoruk		