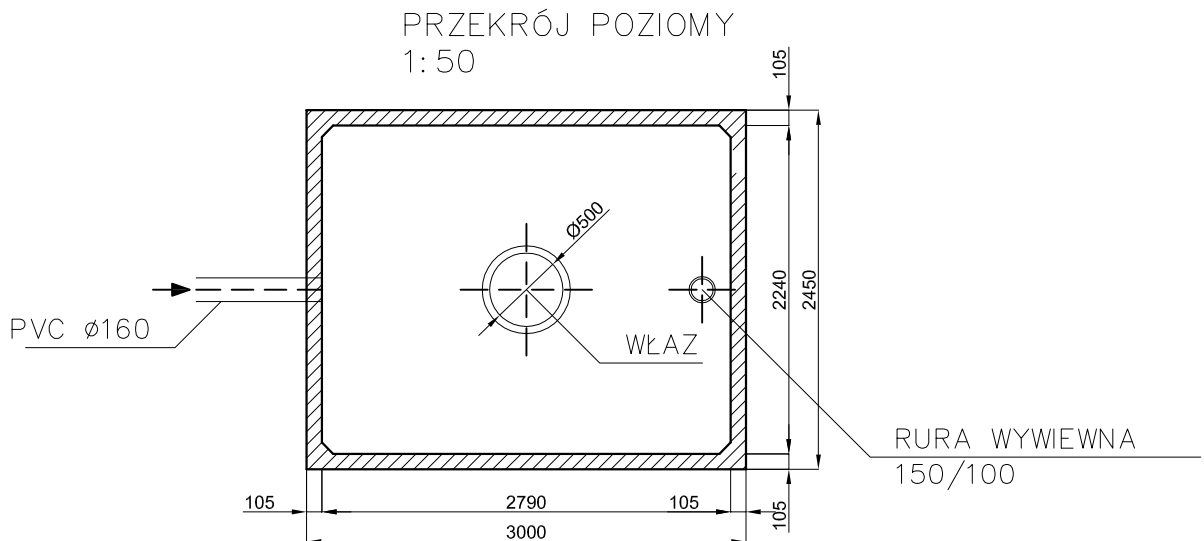
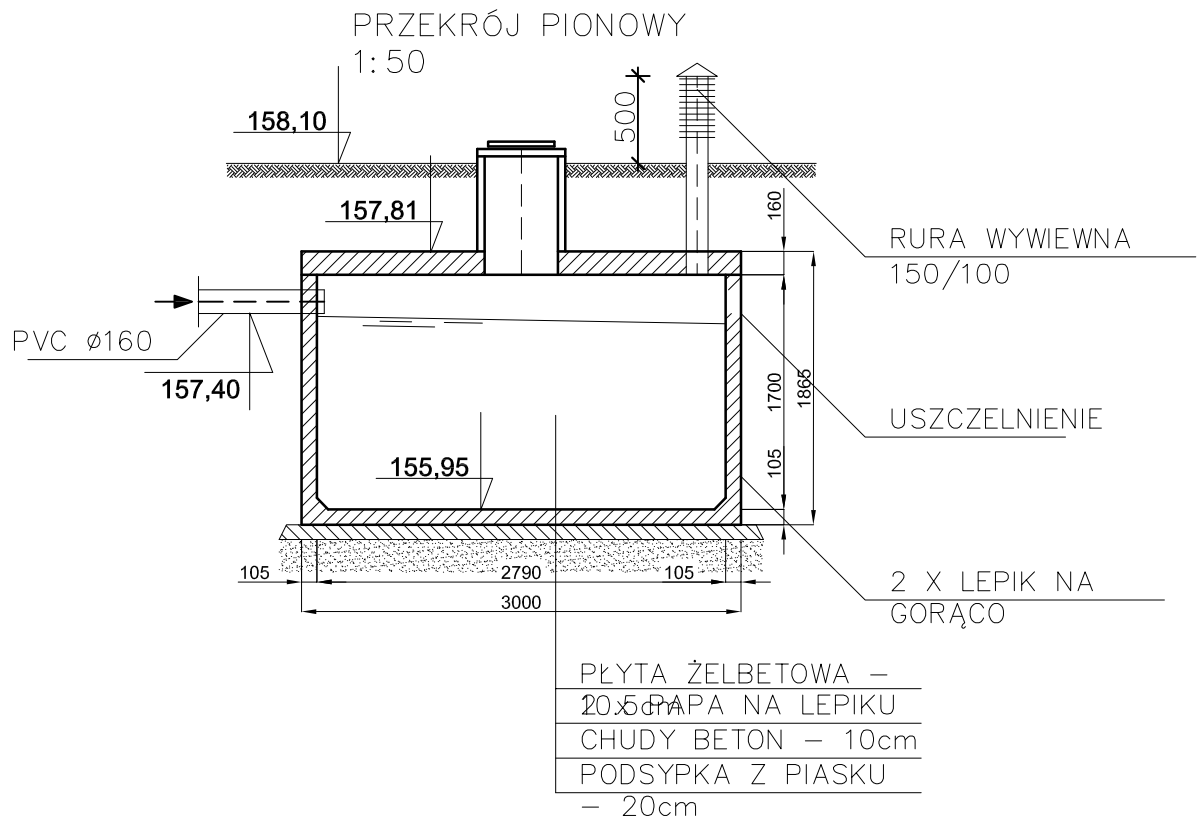


ZBIORNIK SZCZELNY NA ŚCIEKI SANITARNE



| | | | |
|--|---|-------------------------|--------------------|
|  | FM projekt, Paweł Fiedoruk ul. Bukowa 9, 15-521 Zaścianki e-mail: fiedorukpawel@wp.pl tel. : 664 751 123, 85 741 83 30 | | |
| | Stadium | Materiały do zgłoszenia | Skala |
| Nazwa obiektu | Zbiornik szczelny | | 1:50 |
| Adres obiektu | Wieś Zagruszany dz. nr 52 gmina Zabłudów | | Numer rysunku 3 |
| Tytuł rysunku | Schemat zbiornika szczelnego bezdopływowego | | Data 25-05-22 |
| Zespół autorów | Projektant | inż. Mikołaj Fiedoruk | |
| | | nr upr. BŁ 234/76 | |
| | Współpraca | mgr inż. Paweł Fiedoruk | |