

PROJEKT WYKONAWCZY INSTALACJI FOTOWOLTAICZNEJ

OBIEKT	Gimnazjum w Zabłudowie
ADRES BUDOWY	Zabłudów, ul. Mickiewicza 22, 16-060 Zabłudów, dz nr 106/2 obręb Zabłudów
OPRACOWANIE	Instalacje elektryczne i elektroenergetyczne
BRANŻA	Elektryczna
INWESTOR	Gmina Zabłudów, ul. Rynek 8, 16-060 Zabłudów

PODMIOT ODPOWIEDZIALNY	PROJEKTANT
ESCO PROJEKT ROMAN DĘBOWSKI UL. M. MAŁACHOWSKIEGO 1/107, 05-270 MARKI NIP 7181716503	Projektant branża elektryczna Grzegorz Dębowski nr upr. 434/Lb/2001

DATA OPRACOWANIA: Maj 2019 r.

1. ZAWARTOŚĆ OPRACOWANIA

Spis treści

PROJEKT WYKONAWCZY INSTALACJI FOTOWOLTAICZNEJ.....	1
1. ZAWARTOŚĆ OPRACOWANIA.....	2
UPRAWNIENIA.....	3
OPIS TECHNICZNY	6
1. PODSTAWA OPRACOWANIA	6
2. PRZEDMIOT OPRACOWANIA	6
3. ZAKRES OPRACOWANIA	7
4. LOKALIZACJA INWESTYCJI.....	7
5. PARAMETRY INSTALACJI.....	7
6. WYMAGANIA STAWIANE INSTALACJI FOTOWOLTAICZNEJ	7
7. OPIS ROZWIĄZANIA.....	8
8. ELEMENTY SKŁADOWE INSTALACJI FOTOWOLTAICZNEJ	9
8.1 Moduły fotowoltaiczne	9
8.2 Optymalizatory mocy	11
8.3 Inwertery fotowoltaiczne	11
8.4 Charakterystyka instalacji elektrycznej.	12
8.5 Okablowanie DC inwerterów	12
8.6 Okablowanie AC inwerterów.....	13
9. SYSTEMY ZABEZPIECZEŃ.....	13
9.1 Instalacja uziemiająca.....	13
9.2 Ochrona przeciwprzepięciowa	13
9.3 Ochrona odgromowa.....	13
10. OPIS TECHNICZNY KONSTRUKCJI.....	14
11. Zestawienie materiałów	14
12. Analiza oddziaływania na środowisko	15
13. OBLICZENIA TECHNICZNE	17
14. SCHEMAT INSTALACJI	19
15. INFORMACJE DLA OPRACOWANIA PLANU BIOZ	21

Znak: ABU.OU.7342/105/2001

DECYZJA

Na podstawie art. 12 ust 3 i 4, art. 13 ust. 1 pkt. 1, ust 2 i 4, art. 14 ust. 1 pkt. 5, ust 3 pkt. 1 i ust. 4 ustawy z dnia 7 lipca 1994 r. – Prawo budowlane /tekst jednolity w Dz.U.00.106.1126/ oraz § 3 ust. 1, § 4 ust. 2 rozporządzenia Ministra Gospodarki Przestrzennej i Budownictwa z dnia 30 grudnia 1994 r. w sprawie samodzielnych funkcji technicznych w budownictwie /Dz.U.95.8.38/, w związku z art. 104 § 1 i 2 KPA /tekst jednolity w Dz.U.00.98.1071 z późn. zmianami/ - po rozpatrzeniu wniosku Pana **Grzegorza Dębowskiego** z dnia 02 października 2001 r., wobec złożenia egzaminu z wynikiem pozytywnym-

Pan Grzegorz DĘBOWSKI
inżynier

urodzona dnia 06 listopada 1973 r. w Łukowie

otrzymuje

UPRAWNIENIA BUDOWLANE

Nr ewid. 434/Lb/2001

**do projektowania bez ograniczeń
w specjalności instalacyjnej w zakresie sieci, instalacji i urządzeń
elektrycznych i elektroenergetycznych**

Uzasadnienie

- Przeprowadzone postępowanie administracyjne wykazało, że **Pan Grzegorz Dębowski**:
1. Ukończył wyższe studia inżynierskie na kierunku elektrotechnika w zakresie elektroenergetyki, przez co spełnił warunki w zakresie przygotowania zawodowego i wykazał wymaganą praktykę zawodową niezbędną do uzyskania uprawnień budowlanych w w/w specjalności;
 2. Złożył egzamin z wynikiem pozytywnym.

Wobec powyższego, decyzją niniejszą postanowiono jak na wstępie.

Od decyzji niniejszej służy wniesienie odwołania do Głównego Inspektora Nadzoru Budowlanego w Warszawie, za pośrednictwem Wojewody Lubelskiego w terminie 14 dni od daty doręczenia decyzji.

Otrzymują:

1. Pan Grzegorz Dębowski
ul. Kościelna 5A/4
22-400 Łuków
2. Główny Inspektor Nadzoru Budowlanego
3. aa



Z up. Wojewody Lubelskiego
mgr inż. arch. *[Signature]* *[Signature]*
Dyrektor
Biura Architektury Budownictwa i Inżynierii



Zaświadczenie

o numerze weryfikacyjnym:

LUB-61F-QJ6-BFF *

Pan Grzegorz Dębowski o numerze ewidencyjnym LUB/IE/4123/02

adres zamieszkania Kościelna 5 A/4, 21-400 Łuków

jest członkiem Lubelskiej Okręgowej Izby Inżynierów Budownictwa i posiada wymagane ubezpieczenie od odpowiedzialności cywilnej.

Niniejsze zaświadczenie jest ważne od 2019-01-01 do 2019-12-31.

Zaświadczenie zostało wygenerowane elektronicznie i opatrzone bezpiecznym podpisem elektronicznym weryfikowanym przy pomocy ważnego kwalifikowanego certyfikatu w dniu 2018-11-22 roku przez:

Joanna Gieroba, Przewodniczący Rady Lubelskiej Okręgowej Izby Inżynierów Budownictwa.

(Zgodnie art. 5 ust 2 ustawy z dnia 18 września 2001 r. o podpisie elektronicznym (Dz. U. 2001 Nr 130 poz. 1450) dane w postaci elektronicznej opatrzone bezpiecznym podpisem elektronicznym weryfikowanym przy pomocy ważnego kwalifikowanego certyfikatu są równoważne pod względem skutków prawnych dokumentom opatrzonym podpisami własnoręcznymi.)

* Weryfikację poprawności danych w niniejszym zaświadczeniu można sprawdzić za pomocą numeru weryfikacyjnego zaświadczenia na stronie Polskiej Izby Inżynierów Budownictwa www.piib.org.pl lub kontaktując się z biurem właściwej Okręgowej Izby Inżynierów Budownictwa.

OŚWIADCZENIE

Zgodnie z wymogiem art. 20 ust. 4 ustawy z dnia 7 lipca 1994 roku Prawo Budowlane / Tekst Jednolity Dz. Ust. z 2003 r. Nr. 207 poz. 2016 z późniejszymi zmianami /.

Oświadczam, że projekt wykonawczy instalacji fotowoltaicznej na potrzeby Gimnazjum w Zabłudowie, Zabłudów, ul. Mickiewicza 22, 16-060 Zabłudów, dz nr 106/2 obręb Zabłudów, został sporządzony zgodnie z obowiązującymi przepisami i zasadami wiedzy technicznej.

OPIS TECHNICZNY

1. PODSTAWA OPRACOWANIA

Zlecenie inwestora.

Oględziny obiektu, w którym zaplanowano realizację robót budowlanych.

Obowiązujące normy i przepisy:

- Ustawa prawo budowlane,
- Ustawa o odnawialnych źródłach energii,
- PN-HD 60364-4-41:2017-09 Instalacje elektryczne niskiego napięcia - Część 4-41: Ochrona dla zapewnienia bezpieczeństwa - Ochrona przed porażeniem elektrycznym lub równoważna,
- PN-EN 62305-1:2011 Ochrona odgromowa - Część 1: Zasady ogólne lub równoważna,
- PN-EN 62305-2:2012 Ochrona odgromowa - Część 2: Zarządzanie ryzykiem lub równoważna,
- PN-EN 62305-3:2011 Ochrona odgromowa - Część 3: Uszkodzenia fizyczne obiektów i zagrożenie życia lub równoważna,
- PN-EN 62305-4:2011 Ochrona odgromowa - Część 4: Urządzenia elektryczne i elektroniczne w obiektach lub równoważna,
- PN-HD 60364-4-41:2017-09 Instalacje elektryczne w obiektach budowlanych - Ochrona zapewniająca bezpieczeństwo - Dobór środków ochrony w zależności od wpływów zewnętrznych - Wybór środków ochrony przeciwporażeniowej w zależności od wpływów zewnętrznych lub równoważna,
- PN-HD 60364-7-712:2016-05 Instalacje elektryczne w obiektach budowlanych. Część 7-712: Wymagania dotyczące specjalnych instalacji lub lokalizacji. Fotowoltaiczne (PV) układy zasilania lub równoważna,
- PN-EN 61439-1:2011 Wymagania dotyczące skrzynek połączeniowych i zespołu rozdzielnic lub równoważna,
- PN-HD 60364-4-442:2012, Instalacje elektryczne niskiego napięcia. Ochrona dla zapewnienia bezpieczeństwa - Ochrona instalacji niskiego napięcia przed przepięciami dorywczymi powstającymi wskutek zwarć doziemnych w układach po stronie wysokiego i niskiego napięcia lub równoważna.

Ponieważ moc mikro-instalacji fotowoltaicznej nie jest większa niż 50kW oraz nie przekracza istniejącej mocy przyłączeniowej obiektu (40kW) do sieci OSD dlatego nie ma konieczności złożenia wniosku o wydanie decyzji o pozwoleniu na budowę ani zgłoszenia robót nie wymagających pozwolenia na budowę. Jednakże po wykonaniu instalacji fotowoltaicznej należy zgłosić ten fakt zgodnie z art. 7 ust. 8d PE do lokalnego OSD.

2. PRZEDMIOT OPRACOWANIA

Przedmiotem opracowania jest budowa instalacji fotowoltaicznej (PV) on-grid o mocy min. 37,37 kWp, służącej do produkcji energii elektrycznej z promieniowania słonecznego - na potrzeby Gimnazjum w Zabłudowie, Zabłudów, ul. Mickiewicza 22, 16-060 Zabłudów, dz nr 106/2 obręb Zabłudów

3. ZAKRES OPRACOWANIA

Zakres planowanych prac obejmuje:

- Montaż systemowej konstrukcji mocującej na dachu płaskim pod panele fotowoltaiczne.
- Montaż modułów fotowoltaicznych monokrystalicznych – maksymalnie 101 sztuk.
- Montaż inwertera fotowoltaicznego w optymalnym miejscu, uzgodnionym z Inwestorem - 2 sztuki.
- Montaż optymalizatorów mocy – 101 szt
- Podłączenie strony DC do inwertera fotowoltaicznego i przeprowadzenie odpowiednich pomiarów elektrycznych stringów .
- Podłączenie strony AC do istniejącej rozdzielni w obiekcie, na którego potrzeby zbudowana instalacja fotowoltaiczna .

4. LOKALIZACJA INWESTYCJI

Lokalizacja:

- działka: nr 106/2 obręb Zabłudów
- miejscowość: Zabłudów, ul. Mickiewicza 22, 16-060 Zabłudów
- gmina: Zabłudów
- Punkt przyłączenie PPE: PL_ZEBB_2002001451_08

5. PARAMETRY INSTALACJI

- napięcie przyłączeniowe 0,4 kV
- napięcie znamionowe instalacji 400 V
- moc farmy fotowoltaicznej DC: 37,37 kWp
- moc przyłączeniowa obiektu 40 kW
- układ sieciowy TN-C-S
- dodatkowy system ochrony od porażen elektrycznych, samoczynne wyłączenie.

6. WYMAGANIA STAWIANE INSTALACJI FOTOWOLTAICZNEJ

Zamawiający wymaga długoletniej gwarancje zapewniająca inwestorowi ochronę inwestycji. Wymagana gwarancja powinna być nie krótsza niż 10 lat dla zapewnienia, że zarówno w okresie trwałości projektu, czyli 5 lat, instalacja będzie chroniona okresem gwarancyjnym, ale również po okresie trwałości inwestycji instalacji będzie także objęty jeszcze minimum 5 letnią gwarancją zapewniającą bez kosztową wymiany sprzętu w przypadku jego awarii.

Zamawiający wymaga maksymalnego poziomu bezpieczeństwa systemu PV poprzez zastosowanie funkcji zredukowania napięcia ogniwa fotowoltaicznego, do bezpiecznego napięcia po wyłączeniu zasilania prądem zmiennym lub wyłączeniu falownika. System redukcji napięcia ogniwi fotowoltaicznych do poziomu napięcia bezpiecznego tj. maksymalnie 60V DC dla pojedynczego łańcucha paneli fotowoltaicznych, zapewnia bezpieczeństwo instalatorów, ekip ratowniczym (strażacy), służbom utrzymania a także użytkownikom. Funkcja redukcji napięcia ogniwi fotowoltaicznych musi zapewnić spełnienie norm IEC 60947 jako element odłączający pomiędzy falownikiem fotowoltaicznym a generatorem fotowoltaicznym oraz z normą VDE-AR-E 2100-712 w przypadku pożaru lub konserwacji.

Zamawiający wymaga, aby system dawał możliwość monitoringu: falowniki i jego parametrów: moc chwilowa / produkcja dzienna, miesięczna, roczna, parametry sieciowe takie jak napięcie i częstotliwość. Dodatkowo zamawiający wymaga monitoringu każdego modułu z osobna (ewentualnie pary modułów). Wymagane jest monitorowanie następujących parametrów modułów: moc / napięcie / prąd. Zamawiający wymaga także pomiaru parametrów takich jak konsumpcja energii w obiekcie oraz konsumpcji własnej (energia z PV przeznaczona na konsumpcję w obiekcie) oraz ile energii zostało oddane do sieci. Ponadto w zakresie monitoringu Zamawiający wymaga, aby każda instalacja posiadała kilka poziomów dostępowych do monitoringu: a) Zarządcy obiektu na której zainstalowana jest instalacją fotowoltaiczna; b) poziom nadrzędny dla gminy (właściciel kilku instalacji); c) poziom instalatorski; d) poziom obserwatora bez możliwości ingerencji w konto (tylko do odczytu). Wykonawca zapewni, w cenie wykonania instalacji, dostęp do platformy monitorowania w czasie rzeczywistym wydajności każdego modułu fotowoltaicznego lub pary modułów fotowoltaicznych w zamontowanej instalacji. Dostęp musi być możliwy z dowolnego komputera lub urządzenia mobilnego mającego dostęp do sieci internetowej w okresie co najmniej 20 lat od daty odbioru końcowego instalacji.

Zamawiający wymaga, aby wszystkie instalacje były zoptymalizowane pod względem produkcji, poprzez zapewnienie śledzenia maksymalnego punktu pracy (MPPT) na poziomie modułu lub pary modułów fotowoltaicznych, co zapewni maksymalizację produkcji energii elektrycznej z systemu i zmniejszenie wpływu czynników niekorzystnych na wydajność systemu, takich jak: okresowe zacienienie, zabrudzenie, uszkodzenia poszczególnych modułów, częściowe lub całkowite zakrycie śniegiem. Wykonawca powinien zastosować technologię pozwalającą na montaż w jednym łańcuchu paneli fotowoltaicznych okresowo zacienianych.

7. OPIS ROZWIĄZANIA

Instalacja fotowoltaiczna jest bezobsługowym systemem zmieniającym energię promieniowania słonecznego na energię elektryczną. Zaplanowano wykonanie instalacji fotowoltaicznej on-grid (sieciowej), która poprzez odpowiednie przyłącze do sieci elektroenergetycznej umożliwi oddawanie energii elektrycznej na zewnątrz - w sytuacji, w której bieżąca produkcja energii elektrycznej przez instalację będzie wyższa od bieżącego jej zużycia w budynku. W sytuacjach odwrotnych (tj. bieżąca produkcja energii elektrycznej niższa od jej zużycia w budynku), niedobór będzie uzupełniany energią pochodzącą z publicznej sieci elektroenergetycznej.

Instalacja fotowoltaiczna zbudowana jest z paneli fotowoltaicznych, w których bezpośrednio zachodzi konwersja energii słonecznej na energię elektryczną (w postaci prądu stałego). Panele fotowoltaiczne zamontowane zostaną na dachu płaskim, z wykorzystaniem odpowiednio dobranego systemu montażowego. Instalacja zostanie wykonana w technologii optymalizacji pracy instalacji na poziomie poszczególnych modułów fotowoltaicznych, poprzez zastosowanie optymalizatorów mocy DC. Istotnym elementem instalacji fotowoltaicznej jest inwerter - przetwarzający prąd stały na prąd zmienny.

Proces produkcji energii będzie w pełni zautomatyzowany, a w całej instalacji praktycznie nie będą występować elementy mechaniczne. Wszystko to sprawi, iż instalacja fotowoltaiczna będzie wymagać minimalnego nakładu pracy (przeglądy okresowe; czyszczenie modułów - najczęściej w odstępach raz na rok).

Wybudowana instalacja będzie składać się łącznie ze 101 szt. paneli fotowoltaicznych monokrystalicznych o mocy znamionowej 370 Wp każdy, a także z 2 szt. inwerterów fotowoltaicznego o mocy znamionowej 17,0 kW oraz 101 optymalizatorów mocy. Instalacja zostanie podłączona do rozdzielni nn zlokalizowanej w pomieszczeniu technicznym. Uzyskana, łączna moc instalacji fotowoltaicznej wyniesie 37,37 kWp.

Wyprodukowana energia elektryczna zostanie w pierwszej kolejności zużyta na potrzeby własne obiektu. Nadwyżki produkcji, jakie mogą okresowo wystąpić, będą oddawane do publicznej sieci elektroenergetycznej. W celu rozliczenia odbioru energii elektrycznej, zostanie zainstalowany przez sprzedawcę zobowiązanego, odpowiedni układ pomiarowo-rozliczeniowy.

8. ELEMENTY SKŁADOWE INSTALACJI FOTOWOLTAICZNEJ

Na elementy składowe instalacji fotowoltaicznej składają się:

- Moduły fotowoltaiczne zamontowane na konstrukcji wsporczej.
- Naziemna infrastruktura elektryczna.
- Optymalizatory mocy DC.
- Zestaw inwerterów.
- Instalacje elektryczne DC i AC wraz z zabezpieczeniami.
- Instalacja odgromowa i uziemiająca.
- Urządzenia systemu monitorowania instalacji.

8.1 Moduły fotowoltaiczne



Zakłada się zastosowanie modułów fotowoltaicznych o mocy nie mniejszej niż 370 Wp.

Moduły fotowoltaiczne są urządzeniami dokonującymi konwersji promieniowania słonecznego na energię elektryczną. Proces wytwarzania energii jest przyjazny środowisku, gdyż wykorzystuje się w nim zjawisko fotoelektryczne, które nie ma żadnych produktów ubocznych. Nie generuje hałasu, nieprzyjemnego zapachu, nie wymaga dodatkowych materiałów eksploatacyjnych, nie stwarza zagrożenia dla ludzi i zwierząt. Żywotność modułów fotowoltaicznych to ponad 25 lat. Po 25 latach zachowują minimum 80% początkowej mocy. Wykorzystywane będą moduły w technologii monokrystalicznej o mocy szczytowej 370 Wp. Minimalne parametry charakteryzujące panele fotowoltaiczne przedstawia poniższa tabela:

Tabela 1 Parametry modułów fotowoltaicznych

Opis wymagań	Parametry Techniczne
Typ modułu	Monokrystaliczny
Moc modułu	min 370 Wp (standardowe warunki badania: natężenie nasłonecznienia 1000 W/m ² , temperatura ogniwa 25°C i współczynnik masy powietrza AM 1,5)
Sprawność modułu	min 19,1 %, (standardowe warunki badania: natężenie nasłonecznienia 1000 W/m ² , temperatura ogniwa 25°C i współczynnik masy powietrza AM 1,5)
Tolerancja mocy	0/+5 % (standardowe warunki badania: natężenie nasłonecznienia 1000 W/m ² , temperatura ogniwa 25°C i współczynnik masy powietrza AM 1,5)
Współczynnik mocy	-0,39 %/K
Rama modułu	ze stopu anodyzowanego aluminium
Przykrycie modułu	antyrefleksyjne z hartowanego szkła o wysokiej transmisji i niskiej zawartości żelaza
Gwarancja wydajności mocy producenta	Liniowa gwarancja mocy 25 lat
Waga modułu	max 22,2 kg
Wytrzymałość mechaniczna na obciążenie od śniegu	min 5400 Pa
Wymogi potwierdzające jakość:	Certyfikowano według: IEC 61215, IEC 61730, IEC61701
Liczba bus-barów w module PV	5 sztuk
Współczynnik wypełnienia	min 0,776
Zakres temperatury	-40 do +85 °C

8.2 Optymalizatory mocy



Optymalizatory mocy są przetwornikami DC/DC podwyższająco-obniżającymi napięcie. Optymalizatory mocy zwiększają produkcję energii z systemów PV poprzez ciągłe śledzenie maksymalnego punktu mocy (MPPT) modułu. Monitorują wydajność poszczególnych modułów i przekazują dane o wydajności do portalu monitorującego. Optymalizatory mocy są wyposażone w unikalną funkcję SafeDC™, która wyłączy automatycznie napięcie DC modułów, gdy inwerter lub

zasilanie sieci jest wyłączone. Każde z urządzeń będzie obsługiwało po jednym module fotowoltaicznym. Minimalne parametry charakteryzujące optymalizatory przedstawia poniższa tabela:

Tabela 2 Parametry optymalizatorów mocy

STRONA DC	
Maksymalne napięcie wejściowe	60 V
Napięcie inicjujące pracę	8,0 V
Ilość niezależnych wejść MPPT	1
Ilość wejść	1
Maksymalne napięcie wyjściowe	60 V
Moc znamionowa	370 W
Sprawność max	99,5 %
Bezpieczne napięcie wyjściowe optymalizatora	1,0 Vdc tolerancja 0,1 Vdc

8.3 Inwertery fotowoltaiczne

Urządzeniami odpowiedzialnymi za współpracę z generatorami będą beztransformatorowe inwertery sieciowe, wyposażone w wyłączniki mocy DC oraz wbudowane zabezpieczenie przeciwprzepięciowe DC typu II. Planuje się wykorzystać 2 inwertery o mocy nominalnej 17 kW współpracujący z optymalizatorami mocy. Minimalne parametry charakteryzujące wybrane inwertery przedstawiają poniższe tabele:

Tabela 3 Parametry inwertera o mocy 17 kW

STRONA DC	
Maksymalne napięcie DC	900 V
Znamionowe napięcie DC	750 V
Maksymalny prąd wejściowy	23,0 A
Ilość niezależnych wejść	2
STRONA AC	
Moc znamionowa	17,0 kW
Częstotliwość znamionowa	50 Hz
Sprawność euro	97,7%

Najważniejsze cechy planowanych inwerterów:

- Stopień ochrony minimum IP65.
- Inwertery wyposażone w zabezpieczenia przed pracą wyspową realizowane przez monitorowanie napięcia i częstotliwości, i mechanizm synchronizujący z siecią energetyczną operatora.
- Inwertery muszą spełniać wymagania jakościowe produkowanej energii zgodnie z wymaganiami operatora OSD, dlatego powinien być wyposażony w monitoring jakości nie dopuszczający do pracy inwertera, gdy zawartość harmonicznych THD przekroczy dozwolony próg
- Inwertery wyposażone będą w następujące zabezpieczenia:
 - Zintegrowany rozłącznik DC.
 - Możliwość monitoringu każdego podłączonego modułu.

Inwertery powinny spełniać wymogi normy PN-EN 50438, określającej wymagania dla instalacji mikrogeneracyjnych przeznaczonych do równoległego przyłączenia do publicznych sieci dystrybucyjnych niskiego napięcia. Inwertery sam nie tworzy sieci elektroenergetycznej, inwertery z siecią współpracują, w razie zaniku zasilania zewnętrznego, inwerter musi się wyłączyć w czasie krótszym niż 300ms.

8.4 Charakterystyka instalacji elektrycznej.

Instalacja elektryczna, zawierająca okablowanie i osprzęt elektryczny zapewniający bezpieczeństwo obsługi instalacji, będzie podzielona na dwie główne sekcje. Sekcja prądu stałego i sekcja prądu przemiennego, odgraniczone inwerterem.

Sekcja prądu stałego budowana jest w oparciu o kable dedykowane do instalacji fotowoltaicznych, odporne na działanie warunków atmosferycznych i promieniowania UV oraz rozdzielnice DC z zabezpieczeniami, ogranicznikami przepięć prądu stałego.

Sekcja prądu przemiennego budowana będzie w oparciu o klasyczne materiały elektroinstalacyjne, zgodnie ze sztuką inżynierii elektrycznej. W skład sekcji wejdą kable energetyczne oraz rozdzielnice AC z zabezpieczeniami nadmiarowo prądowymi, różnicowoprądowymi, ogranicznikami przepięć prądu przemiennego.

8.5 Okablowanie DC inwerterów

Połączenia poszczególnych generatorów (modułów fotowoltaicznych) do inwertera zostaną zrealizowane za pomocą kabli dedykowanych dla stałoprądowych instalacji fotowoltaicznych. Kable pomiędzy łączeniami modułów PV a inwerterem będą prowadzone na trasach kablowych osłoniętych za pomocą rur osłonowych lub korytek kablowych, przy czym rury osłonowe lub korytka kablowe będą przystosowane do pracy w przestrzeniach otwartych i będą odporne na promieniowanie UV.

Okablowanie DC podzielone będzie na obwody modułów, które wpięte będą do inwertera. Instalacja DC pomiędzy modułami fotowoltaicznymi a inwerterami wykonana zostanie przewodem solarnym o charakterystyce:

- kable przeznaczone do instalacji fotowoltaicznych,
- przekrój przewodu 6 mm²,
- kable odporne na promieniowanie UV i warunki atmosferyczne,
- temperatura pracy kabli w granicach -40 do + 70 stopni C,
- kable podwójnie izolowane,

- kable z izolacją na napięcie stałe min 1000 V.

8.6 Okablowanie AC inwerterów

Okablowanie zmiennoprądowe (AC) pomiędzy inwerterem a rozdzielnicą AC zostanie wykonane z kabli YKYżo 5x10 mm². Pomędzy rozdzielnicą AC a rozdzielnicą główną nn obiektu połączenie wykonać za pomocą kabla YKYżo 5x16mm².

Kabel łączące rozdzielnicę DC z inwerterem, inwerter z rozdzielnicą AC i rozdzielnicę AC z rozdzielnicą główną nn obiektu układać w rurach instalacyjnych o średnicy min 28 mm odpornej na działania UV. Kable prowadzone przez przegrody zabezpieczyć tulejami a otwory zaszpachlować.

9. SYSTEMY ZABEZPIECZEŃ

9.1 Instalacja uziemiająca

Uziemieniu ochronnemu podlegają metalowe części, normalnie nieprzewodzące prądu lecz mogące stanowić niebezpieczeństwo porażenia w razie pojawienia się na tych elementach napięcia.

W szczególności należy uziemić:

- konstrukcję rozdzielnic
- konstrukcję wsporcze modułów, inwerterów,
- ramy modułów fotowoltaicznych poprzez konstrukcje wsporcze,
- obudowy inwerterów.

W pobliżu każdego inwertera zlokalizować szyny LPW w obudowie przyłączając je do istniejącego uziomu. Uprzednio należy wykonać pomiar rezystancji istniejącego uziemienia punktu PEN celem sprawdzenia czy $R < 10\Omega$. W przypadku braku dostatecznej rezystancji należy istniejący uziom rozbudować do wymaganej wartości lub wykonać nowy, prętowy lub prętowo taśmowy na potrzeby przedmiotowej mikroinstalacji.

Rezystancja wykonanego uziomu nie może przekroczyć wartości 10Ω . Kabel ochronny PE wszystkich inwerterów i ramy modułów należy połączyć do tego samego punktu uziemienia. W ten sposób zapewnione zostanie wyrównanie potencjałów i ochrona przed porażeniem prądem.

9.2 Ochrona przeciwprzebieciowa

Zastosowano zintegrowaną ochronę przeciwprzebieciową. Planuje się instalację ograniczników typu I+II po stronie stałoprądowej oraz zmiennoprądowej w rozdzielnicach DC i AC. Inwertery i ogniwa fotowoltaiczne ochronić ogranicznikami przepięć dedykowanymi do instalacji PV na napięcie do 1000VDC.

9.3 Ochrona odgromowa

Przeprowadzona analiza ryzyka wystąpienia szkód piorunowych (zgodnie z normą PN-EN 62305-2:2012), wykazała akceptowalne ryzyko wyładowania atmosferycznego bezpośrednio w urządzenia instalacji. W związku z powyższym w celu ochrony od skutków pośredniego wyładowania stosowana będzie ochrona przeciwprzebieciowa. Dodatkowo konstrukcja wsporcza wraz z modułami

fotowoltaicznymi połączona zostanie z uziemieniem, połączenie należy wykonać min. w dwóch punktach. Wartość rezystancji uziemienia powinna wynosić $R < 10\Omega$.

10.OPIS TECHNICZNY KONSTRUKCJI

Z uwagi na orientację budynku oraz niewielki kąt nachylenia dachu wynoszący $\sim 5^\circ$ zaprojektowano aerodynamiczną, samo balastową, aluminiową (wysokojakościową) konstrukcję wsporczą w układzie południo-zachodnim bez ingerencji w poszycie dachu. Zaprojektowane elementy są przewidziane do montażu we wspomnianym układzie południowym. Przewidziano konstrukcję aerodynamiczną np. typu SHARK duplex prod. D&D Deli GmbH lub równoważną technicznie o kącie nachylenia 10° dzięki czemu uzyskano optymalny, efektywny kąt natarcia promieni słonecznych. Skrajną krawędź każdej sekcji modułów należy dodatkowo dociążyć kostkami betonowymi o wadze 2,2- 2,5kg po 6 szt. na każdej krawędzi dla każdej pości tj. w sumie 24 punkty dociążenia. Szczegółowa lokalizacja paneli na dachu została pokazana w części rysunkowej stanowiącej integralny element niniejszego opracowania technicznego. Z uwagi na lokalizację nie przewiduje się dodatkowych zabezpieczeń antykorozyjnych.

Dodatkowy ciężar nie zagraża konstrukcji dachu i nie zmniejsza istotnie jego obciążalności.

11.Zestawienie materiałów

Lp.	Wyszczególnienie	Typ	ilość
1	Moduł fotowoltaiczny PV 370Wp	Monokrystaliczny	101
2	Trójfazowy Inwerter sieciowy	17 kW	2
3	optymalizatory mocy DC	370W	101
4	Rozdzielnica DC z wyposażeniem	Min. 24 modułowa	2
5	Rozdzielnica AC z wyposażeniem	Min. 24 modułowa	1
6	Przewód solarny	6 mm ²	260 mb
7	Przewód AC	YKYżo 5x10 mm ²	40 mb
8	Przewód zasilający RAC	YKYżo 5x16 mm ²	100 mb
9	Instalacja uziemiająca	komplet	1
10	Elementy montażowe, rurki instalacyjne, uchwyty	komplet	1
11	Konstrukcje mocujące	komplet	1

12. Analiza oddziaływania na środowisko

Przedmiotowa instalacja zlokalizowana będzie na dachu budynku Gimnazjum w Zabłudowie, Zabłudów, ul. Mickiewicza 22, 16-060 Zabłudów, dz nr 106/2 obręb Zabłudów, powierzchnia dachu przeznaczona pod instalację jest mniejsza niż 0,5 ha. Urządzenia instalacji będą zlokalizowane w Zabłudowie na działce nr dz. 106/2 obręb Zabłudów a powierzchnia zabudowy będzie nie większa niż 220 m²

Instalacja i eksploatacja paneli fotowoltaicznych nie będzie powodowała przekroczeń dopuszczalnych standardów środowiska (praca instalacji jest bezgłośna, bezwibracyjna, nie generuje żadnych skutków ubocznych) oraz nie będzie negatywnie oddziaływała na występującą z sąsiedztwie przedsięwzięcia zabudowę mieszkalną.

Inwestycja instalacji paneli fotowoltaicznych zlokalizowana na dz. Nr 106/2 nie jest zaliczana do rodzaju przedsięwzięć mogących zawsze znacząco oddziaływać na środowisko oraz przedsięwzięć mogących potencjalnie znacząco oddziaływać na środowisko zgodnie z ROZPORZĄDZENIE RADY MINISTRÓW z dnia 9 listopada 2010 r. w sprawie przedsięwzięć mogących znacząco oddziaływać na środowisko (Dz. U. z 2013 r. poz. 1235, z późn. zm.)

W związku z instalacją paneli mikro-instalacji fotowoltaicznej o mocy 37,37 kWp wystąpi produkcja energii elektrycznej z odnawialnych źródeł energii (energii słonecznej) w wysokości 33 633 kWh/rok. Założono, że wydajność instalacji, przy ekspozycji południowo-wschodniej i kącie nachylenia paneli równym 10 stopni będzie równa 900 kWh/kW. Założono również, zgodnie z obowiązującymi uwarunkowaniami prawnymi tj. Ustawą z dnia z dnia 20 lutego 2015 r. o odnawialnych źródłach energii (Dz. U. z 2018 r. poz. 1269 z późn. zm.) iż energia wytworzona w mikro-instalacji fotowoltaicznej oddana do systemu elektroenergetycznego zostanie odzyskana w procesie rozliczeniowym jedynie w 70%. Założono również po analizie zużycia energii w roku 2018 w obiekcie, że produkcji energii elektrycznej z instalacji OZE zostanie skonsumowana w miejscu instalacji w wysokości 20% całkowitej produkcji energii elektrycznej, pozostała część energii zostanie oddana do sieci elektroenergetycznej i odebrana z sieci w okresie rozliczeniowym. Stąd w tabeli nr 2 został wskazany parametr „szacunkowe zużycie wyprodukowanej energii solarnej na potrzeby własne [%]” określający procent energii wyprodukowanej w instalacji OZE i skonsumowanej bezpośrednio na potrzeby własne w miejscu instalacji. Na tej podstawie obliczono optymalną moc instalacji fotowoltaicznej w celu zabezpieczenia produkcji energii elektrycznej ze źródła odnawialnego na potrzeby własne Gimnazjum w Zabłudowie, Zabłudów, ul. Mickiewicza 22, 16-060 Zabłudów. Zestawienie wyliczeń przedstawia Tabela nr 4.

Tabela 4 Obliczenia instalacji OZE

Gimnazjum w Zabłudowie, Zabłudów, ul. Mickiewicza 22, 16-060 Zabłudów, dz nr 106/2 obręb Zabłudów	
29 640	Zużycie energii elektrycznej w obiekcie w roku 2018 [kWh/rok]
24,07	Emisja bazowa CO ₂ [Mg CO ₂ /rok] (współczynnik emisyjności dla produkcji energii elektrycznej przyjęto na poziomie 0,812 Mg CO ₂ /MWh)
40	Moc przyłączeniowa obiektu [kW]
37,37	Moc mikro-instalacji fotowoltaicznej [kWp]
370	Jednostkowa moc Paneli fotowoltaicznych [W]
101	liczba paneli fotowoltaicznych instalacji
900	oczekiwana wydajność instalacji [kWh/kWp] Uwaga: produkcja jest uzależniona od orientacji instalacji i kąta nachylenia paneli fotowoltaicznych
33 633	produkcja roczna energii elektrycznej z mikro-instalacji fotowoltaicznej [kWh]
27,31	Redukcja emisji CO ₂ , mierzona ekwiwalentem CO ₂ , która nie zostanie wyemitowana do atmosfery [Mg CO ₂ /rok] (współczynnik emisyjności przyjęto na poziomie 0,812 Mg CO ₂ /MWh dla dodatkowej produkcji energii elektrycznej z OZE)
113,47%	Procentowa redukcji emisji CO ₂
20%	szacunkowe zużycie wyprodukowanej energii solarnej na potrzeby własne [%]
25 561	Pokrycie zapotrzebowania w energię elektryczną obiektu z mikro-instalacji fotowoltaicznej [kWh/rok]

Obciążalność prądowa długotrwała przewodów

U_f	400	V
P_{odb}	17	kW
P_{wlz}	34	kW
l_{odb}	40	m
l_{wlz}	100	m
$\cos\phi$	0,93	

Kabel zasilający rozdzielnie RAC

Wyprowadzenie mocy z Inwertera do Rozdzielnicy RAC zostanie zrealizowane za pomocą kabla typu YKYżo 5x10 mm².

Obliczanie obciążalności przewodu odbiornika

$$I_{B3f} = \frac{P}{\sqrt{3} * U_f * \cos\phi} = 26,38 \text{ A}$$

Sprawdzenie doboru kabli i zabezpieczeń:

$$[1] \quad I_B \leq I_N \leq I_z$$

$$[2] \quad I_2 \leq 1,45 * I_z$$

gdzie:

- I_B – obliczeniowy prąd obciążenia długotrwałego
- I_N – prąd znamionowy urządzenia zabezpieczającego przed przeciążeniem
- I_z – obciążalność prądowa długotrwała przewodu
- I_2 – prąd zadziałania urządzenia zabezpieczającego przed przeciążeniem

$$I_z = 57 \quad \text{A}$$

$$I_2 = 46,4 \quad \text{A}$$

$$26,38 \leq 32,00 \leq 57 \quad \text{– warunek [1] spełniony}$$

$$46,4 \leq 82,65 \quad \text{– warunek [2] spełniony}$$

Kabel zasilający WLZ

Wyprowadzenie mocy z Rozdzielnicy RAC do instalacji odbiorczej zostanie zrealizowane za pomocą kabla typu YKYżo 5x16 mm².

Obliczanie obciążalności przewodu odbiornika

$$I_{B3f} = \frac{P}{\sqrt{3} * U_f * \cos\phi} = 52,77 \text{ A}$$

Sprawdzenie doboru kabli i zabezpieczeń:

$$[1] \quad I_B \leq I_N \leq I_z$$

$$[2] \quad I_2 \leq 1,45 \times I_z$$

gdzie:

- I_B – obliczeniowy prąd obciążenia długotrwałego
- I_N – prąd znamionowy urządzenia zabezpieczającego przed przeciążeniem
- I_z – obciążalność prądowa długotrwała przewodu
- I_2 – prąd zadziałania urządzenia zabezpieczającego przed przeciążeniem

$$I_z = 76 \quad \text{A}$$

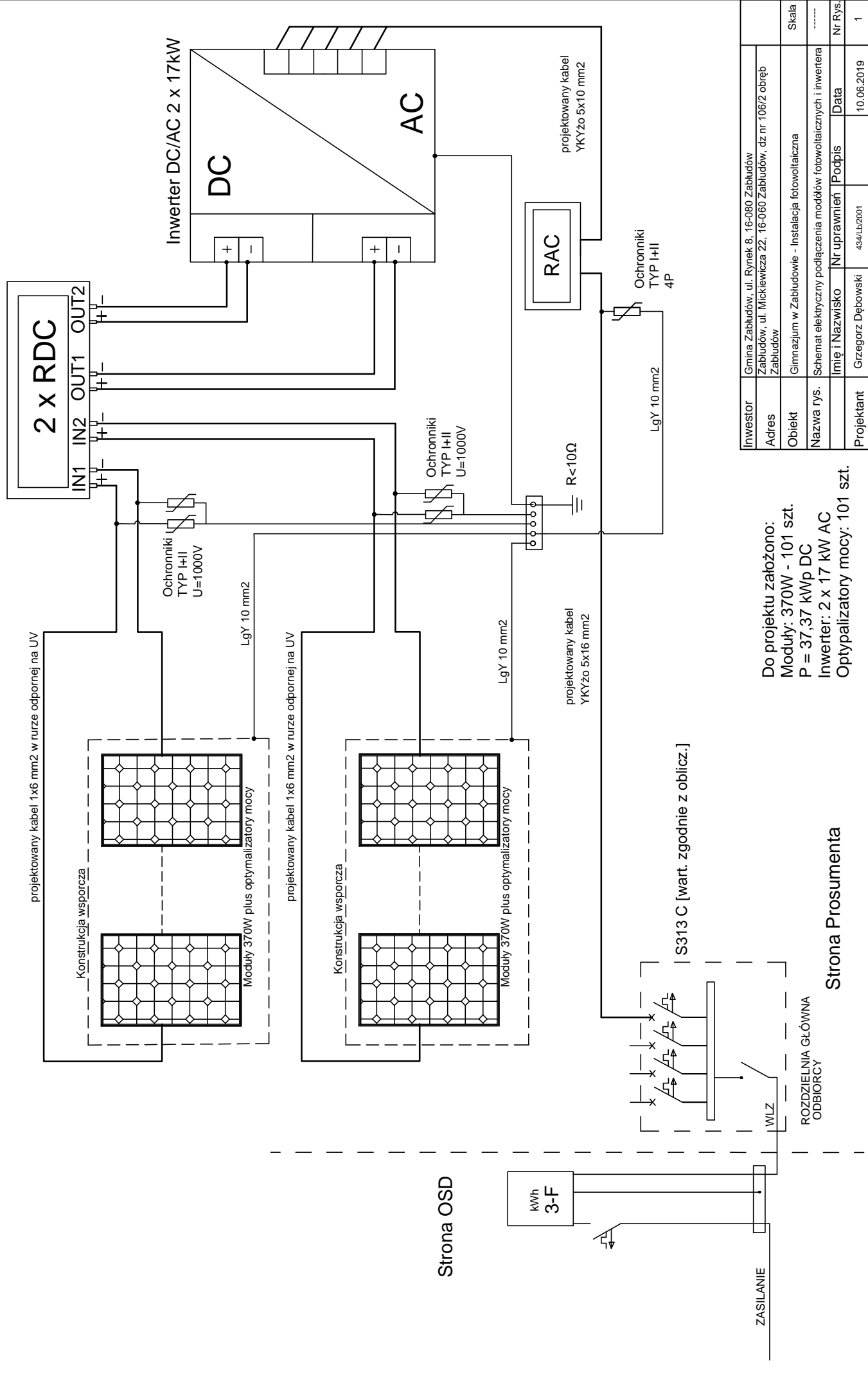
$$I_2 = 91,35 \quad \text{A}$$

$$52,77 \leq 63,00 \leq 91,35 \quad \text{– warunek [1] spełniony}$$

$$91,35 \leq 110,2 \quad \text{– warunek [2] spełniony}$$

$$\Delta U \% = \frac{100 * L_{WLZ} * PWLZ}{\gamma * S_{WLZ} * (U_f)^2} \quad 2,41 \quad \%$$

Ilość stringów zależna od typu inwertera



Do projektu załóżono:
 Moduły: 370W - 101 szt.
 P = 37,37 kWp DC
 Inwerter: 2 x 17 kW AC
 Optymalizatory mocy: 101 szt.

Investor	Gmina Zabłudów, ul. Rynek 8, 16-080 Zabłudów
Adres	Zabłudów, ul. Mickiewicza 22, 16-060 Zabłudów, dz nr 106/2 obręb Zabłudów
Obiekt	Gimnazjum w Zabłudowie - Instalacja fotowoltaiczna
Nazwa rys.	Schemat elektryczny podłączenia modułów fotowoltaicznych i inwertera
Projektant	Grzegorz Dębowski
Imię i Nazwisko	Nr uprawnień
Podpis	434/LB/2001
Data	10.06.2019
Nr Rys.	1



INFORMACJE DLA OPRACOWANIA PLANU BIOZ

OBIEKT	Gimnazjum w Zabłudowie
ADRES BUDOWY	Zabłudów, ul. Mickiewicza 22, 16-060 Zabłudów, dz nr 106/2 obręb Zabłudów
OPRACOWANIE	Instalacje elektryczne i elektroenergetyczne
BRANŻA	Elektryczna
INWESTOR	Gmina Zabłudów, ul. Rynek 8, 16-060 Zabłudów

OPRACOWAŁ : mgr inż. Roman Dębowski
ESCO PROJEKT
UL. M. MAŁACHOWSKIEGO 1/107
05-270 MARKI

Zakres robót dla całego zamierzenia budowlanego oraz kolejność realizacji poszczególnych obiektów:

- przygotowawcze: ogrodzenie, oznaczenie i zagospodarowanie placu budowy,
- prace pomiarowe: wytyczenie obiektów,
- wykonanie izolacji: wodochronnych,
- roboty instalacyjne,
- przygotowanie dokumentacji powykonawczej oraz obiektu do odbioru technicznego (prace brukarskie, porządkowe i założenie zieleni),
- montaż urządzeń nn,
- wykonanie pomiarów kontrolnych i załączenie napięcia.

Wskazanie dotyczące przewidywanych zagrożeń występujących podczas realizacji robót budowlanych, określające skalę i rodzaje zagrożeń oraz miejsce i czas wystąpienia:

- zagrożenie przy robotach wysokościowych,
- zagrożenie porażenia prądem elektrycznym przy odłączaniu i załączaniu napięcia;
- zagrożenia przy rozwijaniu kabla z bębna;

Wskazanie sposobu prowadzenia instruktażu pracowników przed przystąpieniem do realizacji robót szczególnie niebezpiecznych:

Podstawowe zasady bezpieczeństwa pracy przy urządzeniach:

Pracownicy wykonujący prace przy urządzeniach elektroenergetycznych muszą posiadać odpowiednie świadectwa kwalifikacyjne i powinni być przeszkoleni w zakresie ratowania osób porażonych prądem elektrycznym.

Prace przy urządzeniach elektrycznych wykonywać po wyłączeniu spod napięcia zgodnie z wymaganiami bezpieczeństwa i higieny pracy przy urządzeniach elektroenergetycznych.

Podstawowe zasady bezpieczeństwa przy pracach na wysokościach:

Prace na wysokości mogą być wykonywane tylko przy zastosowaniu odpowiednich urządzeń (rusztowania, pomosty, podnośniki) lub innych właściwych przy tego rodzaju pracach ochron, zabezpieczeń oraz drabin przystawnych i rozstawnych, szelek bezpieczeństwa. Zabrania się wykonywania prac na wysokościach na otwartej przestrzeni w czasie silnych wiatrów, ulewnych deszczów, oblodzeń i w nocy. Pracownicy pracujący na wysokościach oraz pracownicy z nimi współpracujący znajdujący się na niższych poziomach mają obowiązek używania hełmów ochronnych. Przy organizowaniu pracy na wysokościach należy zwrócić szczególną uwagę na to, by stanowiska nie znajdowały się w bezpośredniej bliskości urządzeń elektrycznych będących pod napięciem. Zabrania się stania i przechodzenia pod miejscem pracy monterów na rusztowaniach lub drabinach. Nie wolno też przebywać pod unoszonymi przedmiotami. W czasie wykonywania prac na wysokościach jeden z pracowników powinien znajdować się na ziemi wyposażony w sprzęt i środki umożliwiające szybkie udzielenie pierwszej pomocy.

Uwagi:

- używać materiały dopuszczone do stosowania w budownictwie;
- Instalację wewnętrzną wykonać zgodnie z projektem, normą wieloarkusową PN – IEC 60 364 i rozporządzeniem ministra infrastruktury (Dz. U. z 2002r Nr 75 poz 690) „w sprawie warunków technicznych, jakim powinny odpowiadać budynki i ich usytuowanie” oraz obowiązującymi przepisami.

Wskazanie środków technicznych i organizacyjnych, zapobiegających niebezpieczeństwom wynikającym z wykonywania robót budowlanych w strefach szczególnego zagrożenia zdrowia lub w ich sąsiedztwie, w tym zapewniających bezpieczną i sprawną komunikację, umożliwiającą szybką ewakuację na wypadek pożaru, awarii i innych zagrożeń.

Drogi dojazdowe powinny być przejezdne, zabrania się składowania na nich materiałów budowlanych, gromadzenia sprzętu itp., na placu budowy w widocznym miejscu powinien znajdować się sprzęt p.poż., umieszczenie we wszelkich, widocznych miejscach, tablic ostrzegawczo-informacyjnych. Kierownik budowy powinien wykazać się odpowiednim doświadczeniem oraz przynależnością do Okręgowej Izby Inżynierów Budownictwa i aktualnym obowiązkowym ubezpieczeniem od odpowiedzialności cywilnej inżynierów budownictwa. Ponadto zobowiązany jest do sprawdzenia stopnia znajomości przepisów BHP przez zatrudnianych pracowników jak również ich kwalifikacji w przypadku robót specjalistycznych.